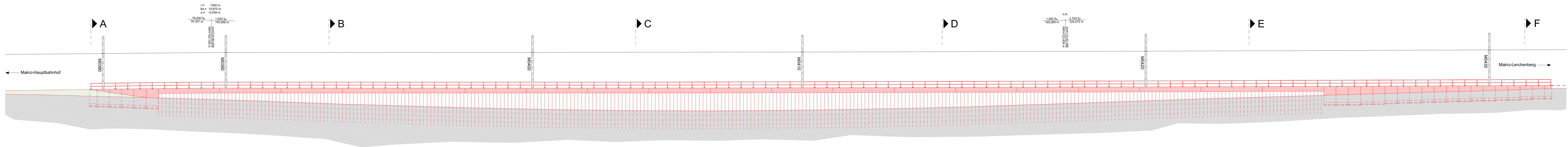


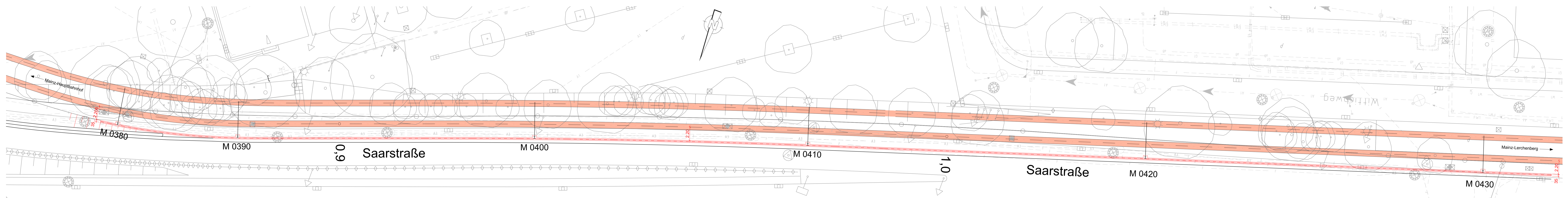
Ansicht Stützwand

M 1:200

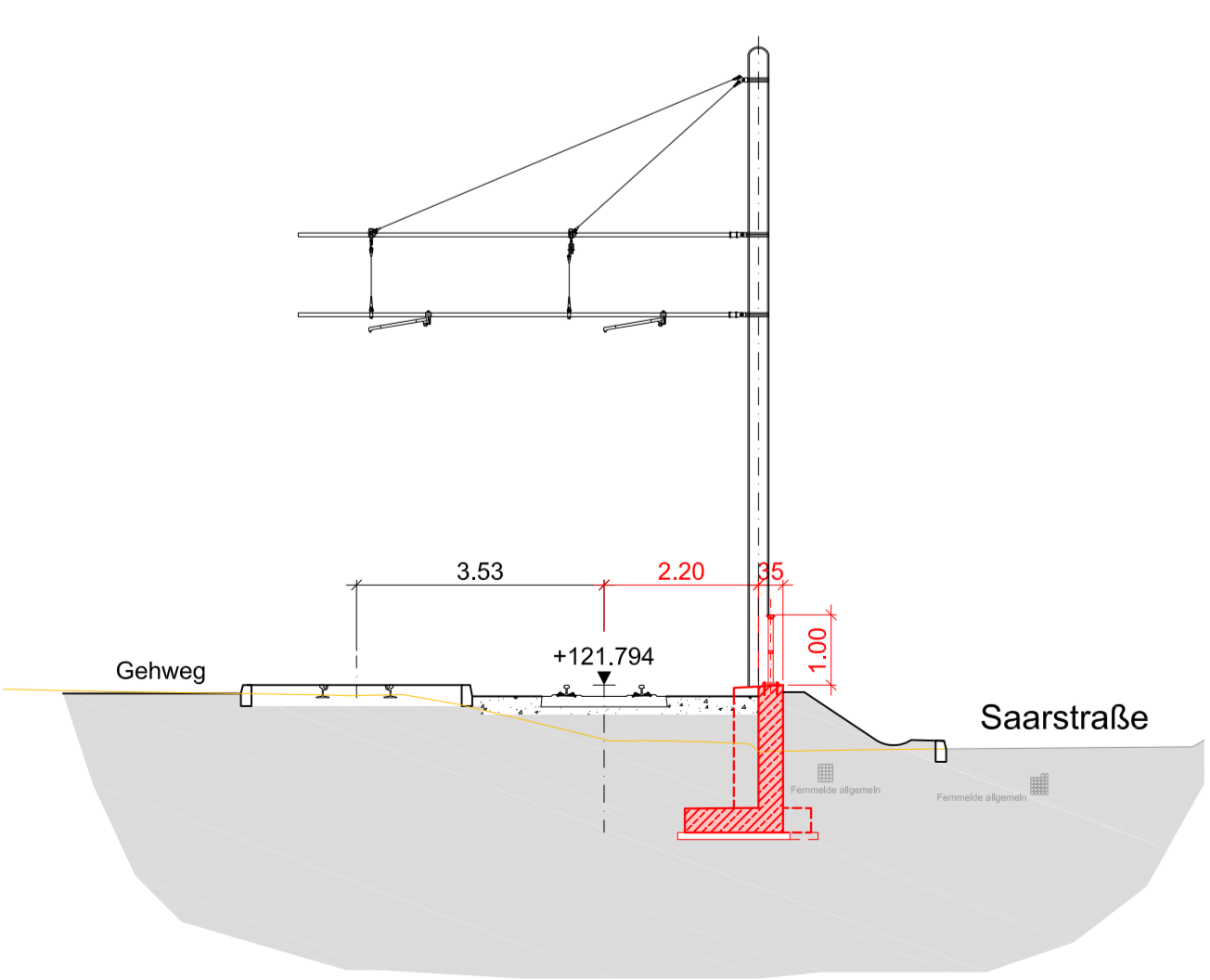


Lageplan Stützwand

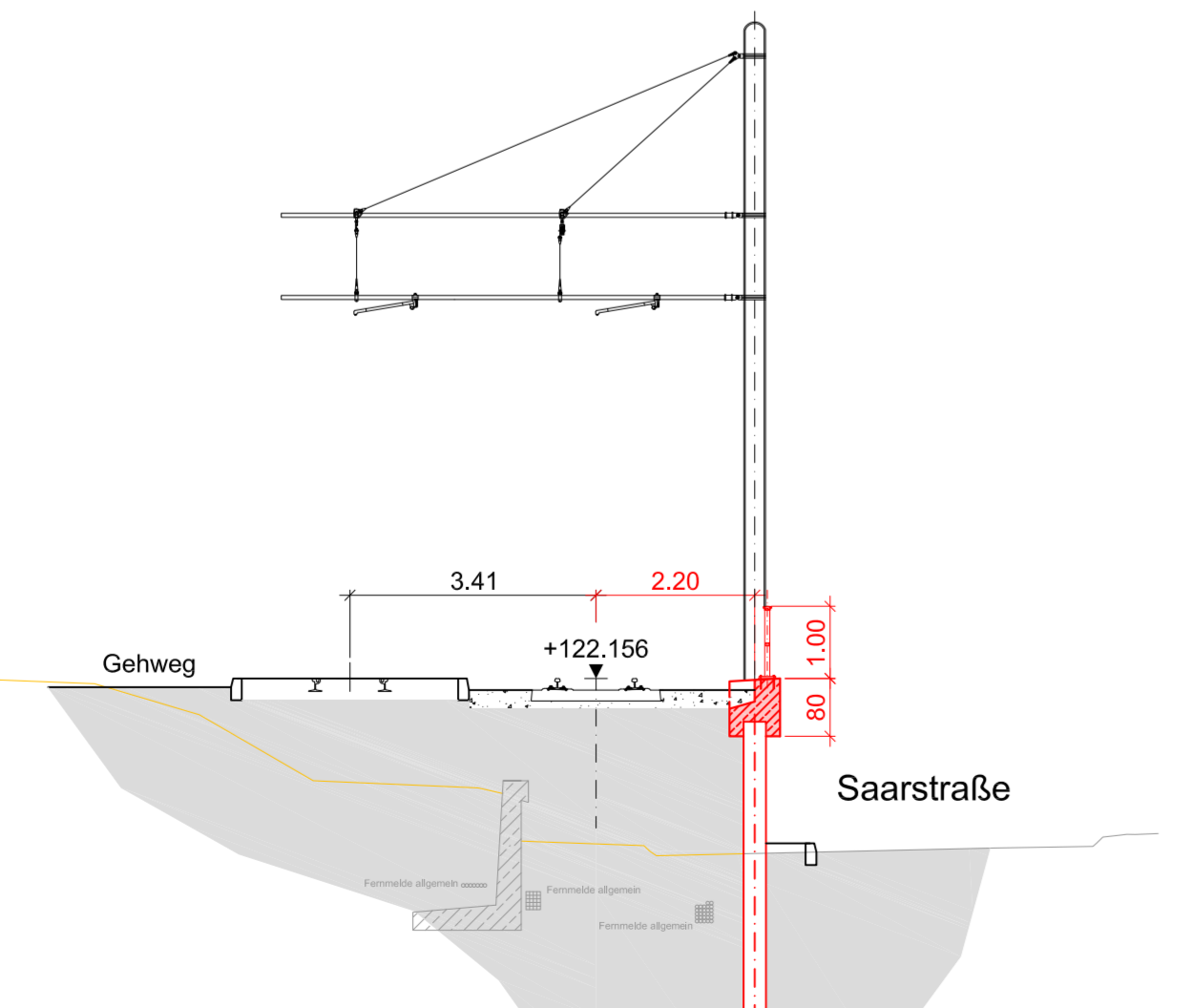
M 1:200



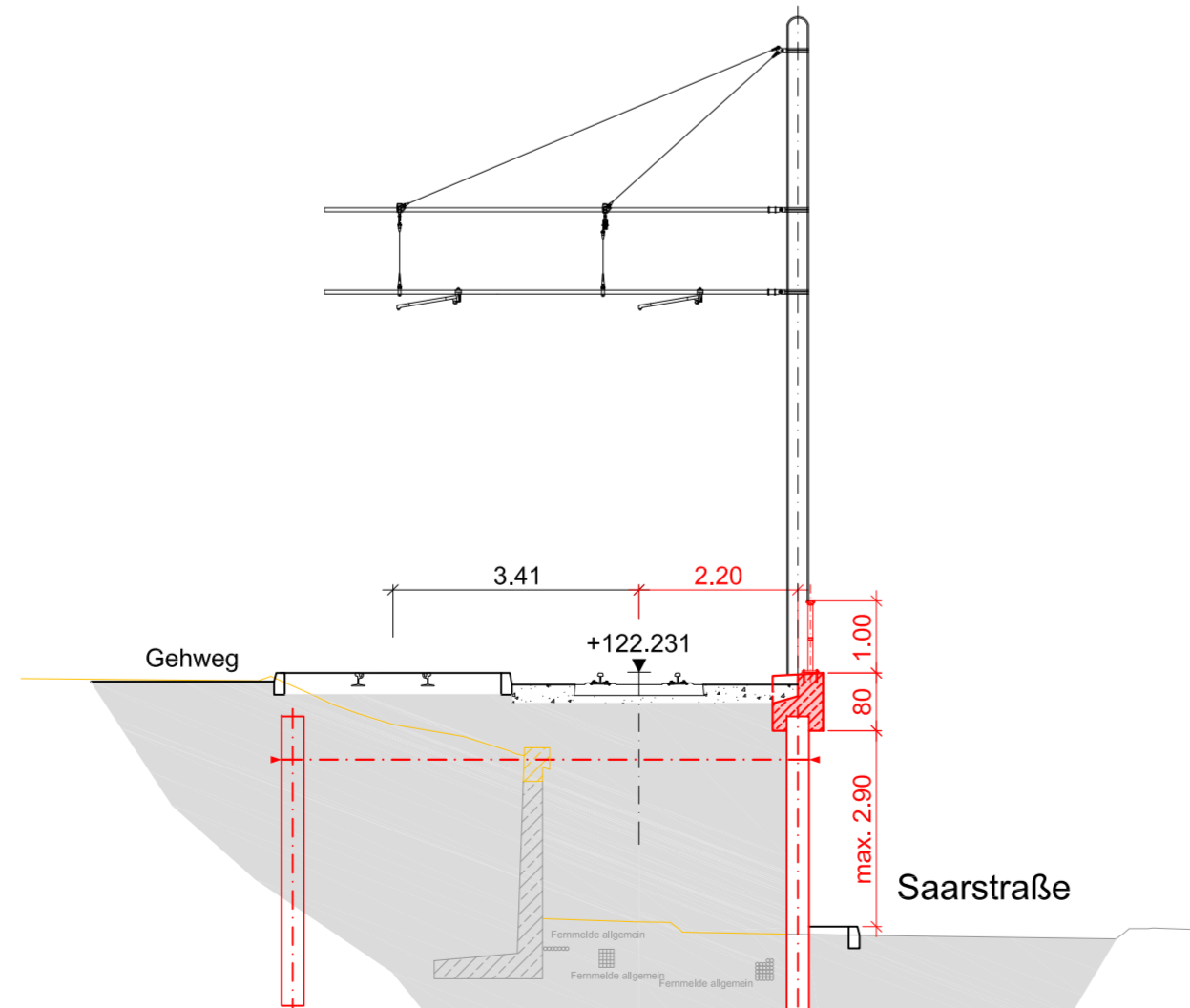
Querschnitt A-A km 0,8+50,00
M 1:100



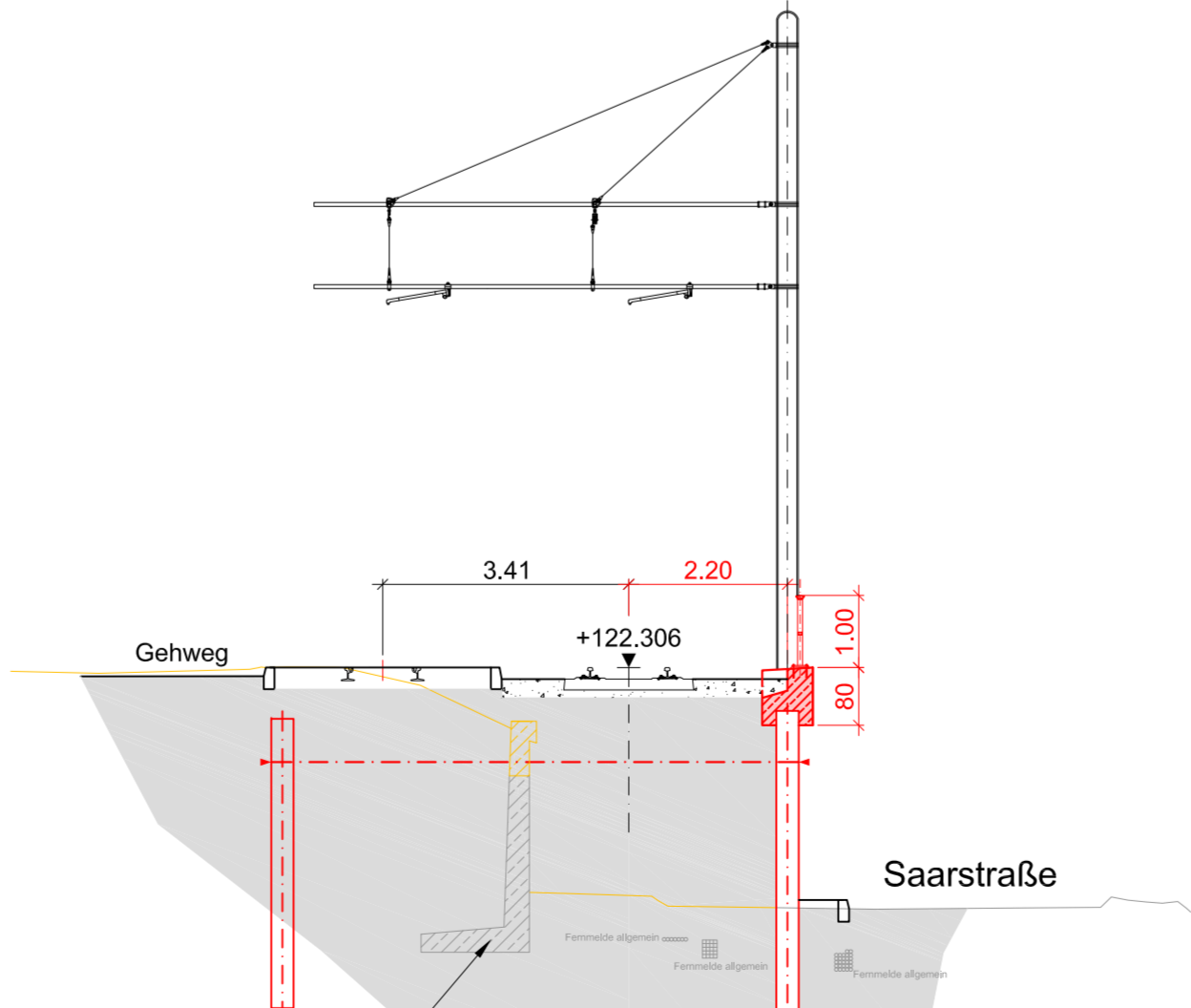
Querschnitt B-B km 0,9+0,00
M 1:100



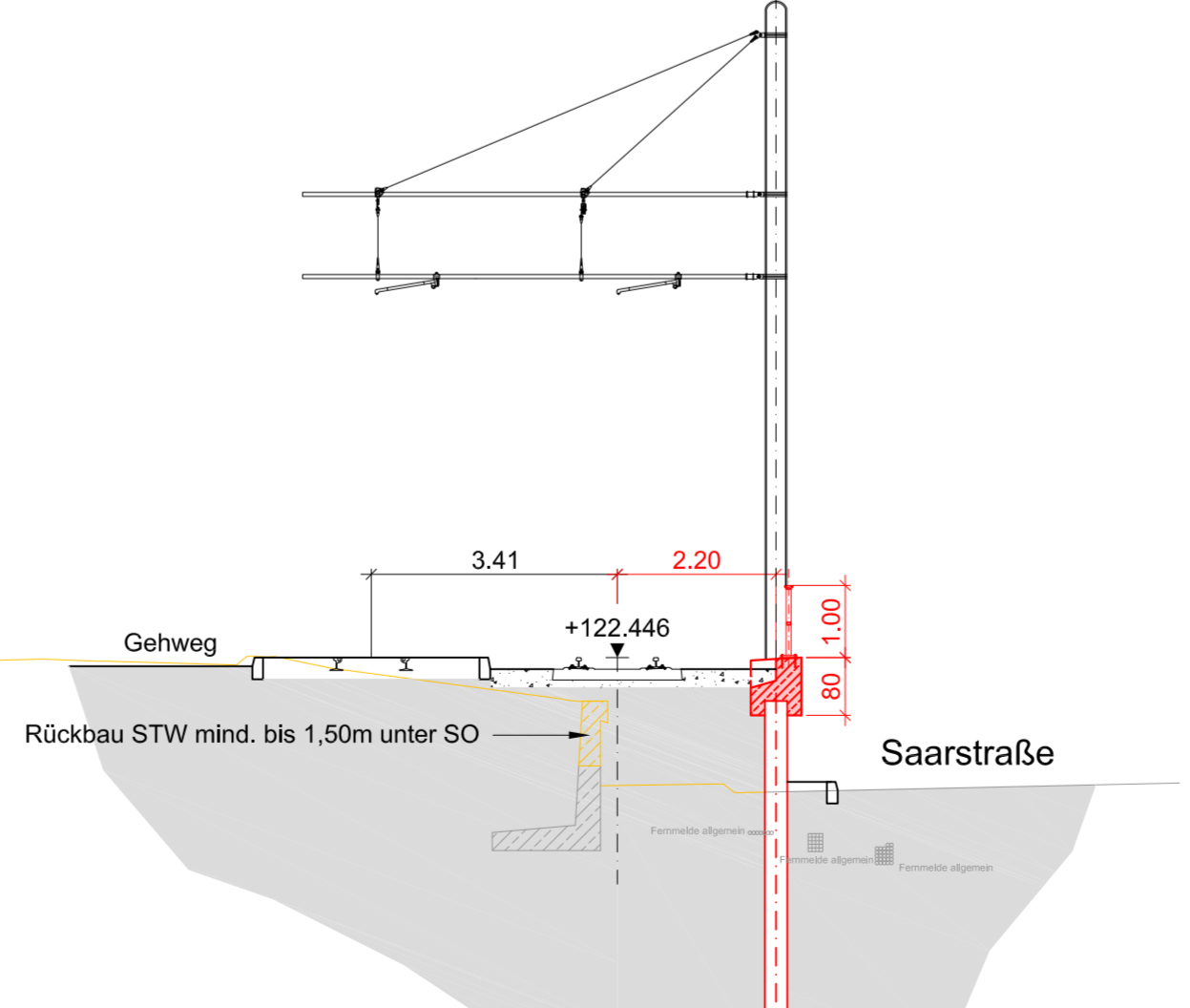
Querschnitt C-C km 0,9+50,00
M 1:100



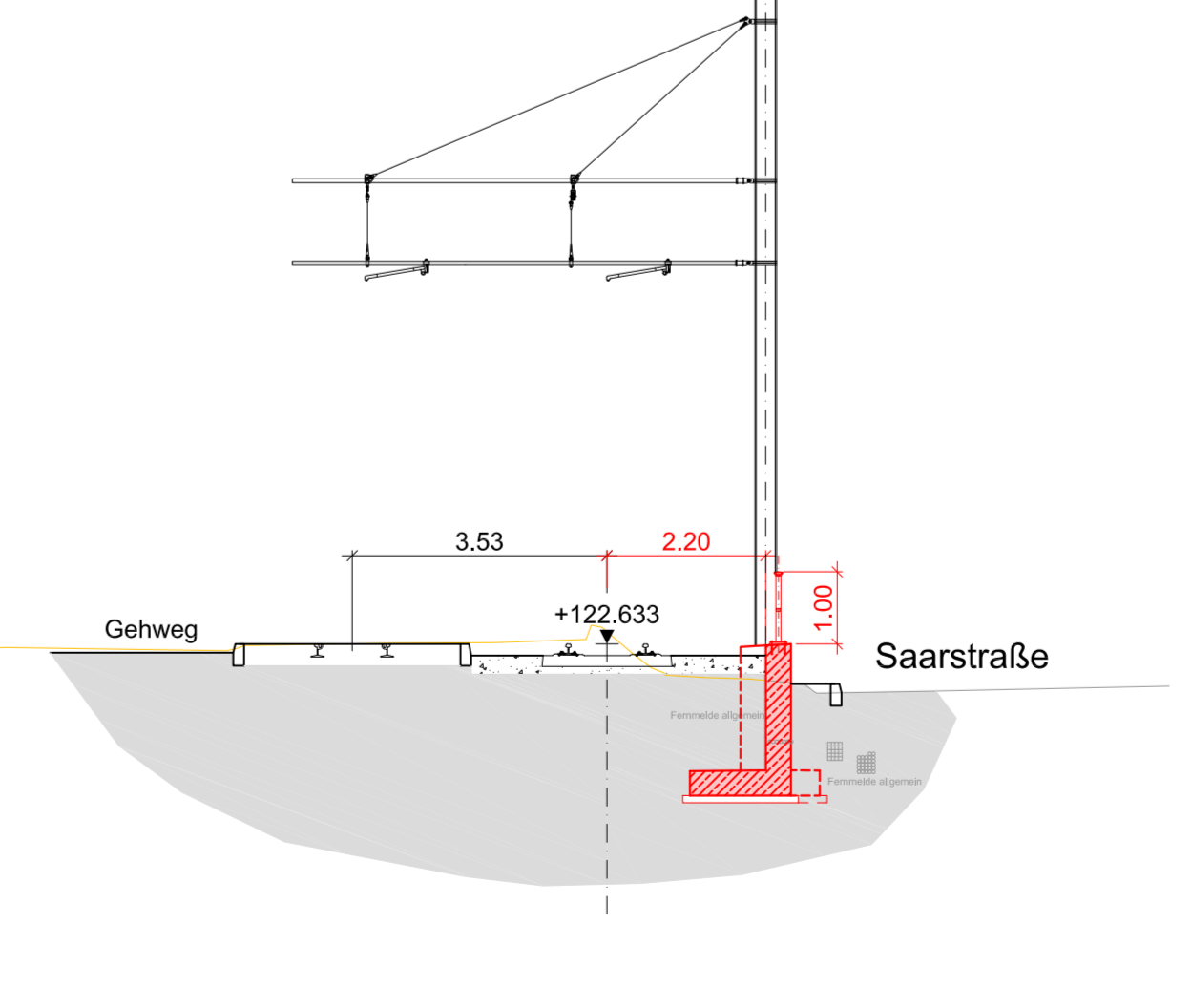
Querschnitt D-D km 1,0+0,00
M 1:100



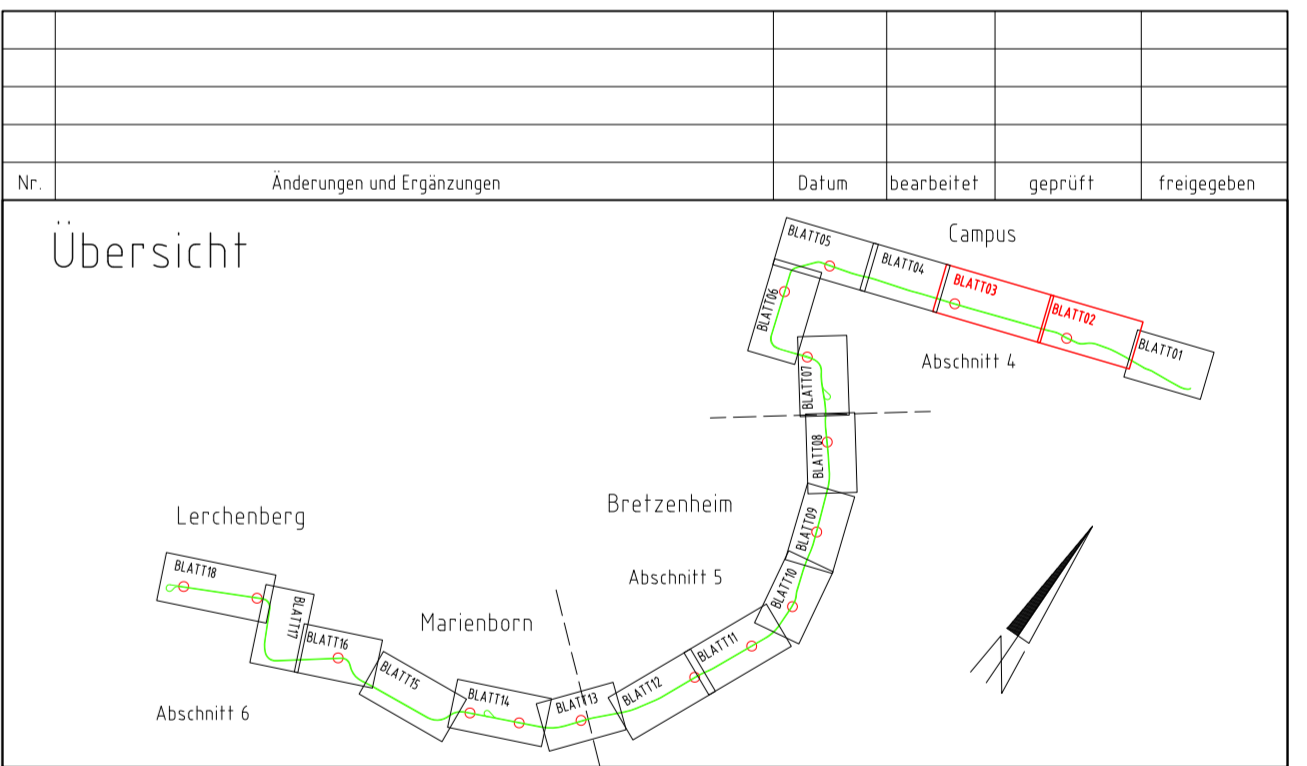
Querschnitt E-E km 1,0+50,00
M 1:100



Querschnitt F-F km 1,1+0,00
M 1:100



- Legende:**
- Planung Bauwerk
 - Planung
 - gepl. Entwässerung
 - Rückbau / Abbruch
 - Bestand
- Legende Leitungen Bestand:**
- E2 Elektro SWM 20 kV
 - Fw2 Fernwärmeleitung
 - G4 Gasleitung SWM
 - G5 Gasleitung allgemein
 - F Fernmeldeleitung allgemein
 - F5 Fernmeldeleitung SWM
- Leitungen und Kanäle nach Angaben der Leitungsträger übernehmen. Kabelbindungen und Kabelschlaufen sind nicht einzeln dargestellt. Die Gewähr für Vollständigkeit kann nicht übernommen werden. Eine Maßnahme ist nicht möglich.



Antrag auf Planfeststellung nach §28 PBefG

Bauherr und Entworfer		MVG Mainzer Verkehrsbetriebe		gez. Erhoff	gez. Reibell
Verkehrstrassen- und Bauwerksplanung		Moländer Consult		gez. pp. Überstall	gez. I. A. Rück
Umwelt- und Landschaftsplanung		JEST A E D I T Landschaftsplanung		gez. I. V. Kranich	gez. Jestaedt
Fahrwegplanung		GA Energieanlagen Süd		gez. I. A. Jentz	gez. Woldschützke
		bt-plan			

Erweiterung des Straßenbahnnetzes in der Landeshauptstadt Mainz "Mainzelbahn"		Datum	Name
bearbeitet	18.11.2011	Loe	
gezeichnet	18.11.2011	Sch	
geprüft	18.11.2011	MK	
Anlage: B9.2		Ursprung	
Blatt: 1			
Plan-Codierung: 04-B-00201-BW-4-C-a			
Größe: 150 x 50,4 cm	Maßstab: 1:100/200	Stützwand Saarstraße km 0,8+61,00 bis km 1,1+03,00	
Gr.: Erweit. für	Ausgabe vom: 27.01.2012		

04-B-00201-BW-4-C-a